

Wenn nicht anders vermerkt,
gelten sämtliche Texte für jedes Geschlecht.

Sehr geehrte Anwender unserer Datenblätter und Preislisten

Die Listen und Tabellen bieten Ihnen einen Einblick in die umfangreiche Anfertigung von geomechanischen Messgeräten für Geotechnische Anwendungsfirmen und deren Anwendungen.

Die Herstellung und Endprüfung unserer Geräte erfolgt nach den Richtlinien der ISO9001 mit bestens ausgebildetem Personal und den entsprechenden Maschinen.

Die Listen und Preislisten sind nach bestem Wissen erstellt und sollten einen Einblick in die Verwendung der Geräte bieten. Irrtümer und Druckfehler vorbehalten. Wir bieten kompetente und fachliche Auskünfte für jedes Problem oder über Sonderanfertigungen und Sondergrößen an.

Sofern nicht anders vermerkt, gilt der Preis der Listen auf Grund der starken Schwankungen im Zulieferbereich 6 Monate ab Datum der Listen. Wir sind aber bemüht, diese Schwankungen im gegenseitigen Interesse so gering als möglich zu halten.

Bemerkungen zu den Anker - Lastplatten

Die Kalibrierung erfolgt über Messteller, welche in regelmäßigen Abständen bei der bautechnischen Versuchsanstalt Salzburg geeicht werden. Die Kalibrierung erfolgt im Moment der Auslieferung, sodass eine einwandfreie Funktion der Geräte sowie deren Dichtheit zum Zeitpunkt der Auslieferung gewährleistet ist. Zu den kalibrierten Geräten (z.B. Ankerlastplatten, hydraulische Druckdosen) erhalten Sie standardmäßig eine Kalibrationskurve.

Bitte beachte Sie, dass die Außen - und Innendurchmesser bei den Lastplatten von den Nenndurchmessern bis zu +10mm auf Grund der Schweißnaht- Auftragung abweichen können.

ACHTUNG! ° Der Einbau muss im rechten Winkel zur Anker- Achse erfolgen.
 ° Maximal- Belastung der Lastplatten + 15,0 % über der Nennlast
 ° Elektrische Druckaufnehmer (E-Geber) werden bei Überschreiten der maximalen Last (d.s. 15,0% über den Nennwert bzw. 20,0 [mA] zerstört

Ablesegerät

Das optional erhältliche Ablesegerät dient vorrangig der Kontrolle während dem Einbau und kann auch als günstige Ablesemöglichkeit während der Prüfzeit eingesetzt werden. Die mA Anzeige ist mit einer Tabelle umzurechnen. Die Anzeigegenauigkeit sowie der Batteriestand sind regelmäßig zu prüfen. Für die Langzeitmessung bzw. genaue Messwert- Erfassung im Bedarfsfall sollte das Gerät nur bedingt eingesetzt werden. Hierfür empfehlen wir die Verwendung einer Messeinheit sowie die Konsultierung eines geotechnischen Büros.

Reparatur- Kit

Des Weiteren bieten wir die Möglichkeit, ein zerstörtes Ablesegerät (Schnee, Steinschlag, mechanische Beschädigung) vor Ort im eingebauten Zustand zu reparieren. Voraussetzung ist, dass die Lastplatte selbst unbeschädigt ist. Ein Öl- Austritt im Vorfeld kann bei vollkommen zerstörten Manometer erfolgen und beeinträchtigt die Funktion der Lastplatte nicht.

Wir liefern ein Reparaturstück mit T- Anschluss für die mitgelieferte (leihweise oder Kauf) Hochdruck-Handpumpe. Nach dem Entfernen des beschädigten Ablesegerätes (Manometer für Direkt- Ablesung oder elektrischer Druckgeber [mA]) kann das Reparatur- Stück eingeschraubt werden. Mit Hilfe der Hochdruckpumpe wird der letzte bekannte Wert wieder hergestellt. (Achtung, nicht darüber drücken). Nach abschließen der Hochdruckpumpe ist die Messstelle wieder voll verwendbar.

Als Option kann das Reparaturstück in Verbindung mit einem Edelstahlrohr seitlich der Lastplatte montiert werden. Voraussetzung Abstand ca. 1,0 m (Sonderlängen bis 3,0m) und eine Befestigung am Beton. Der Einbau bedarf ob dem empfindlichen Rohr während der Lieferung / Handling etwas mehr Sorgfalt. Das Rohr darf nicht geknickt werden.

Diese Arbeiten können einfach an Hand der mitgelieferten Beschreibung bauseits von einem Techniker durchgeführt werden. Gerne bieten wir auf Anfrage auch die Montage vor Ort an. Abfahrtsort Salzburg Stadt.

Sonderanfertigungen

Sonder- Anfertigungen werden im Rahmen des technisch Machbaren gerne geprüft und möglichst auch umgesetzt. Bitte besprechen Sie hier mit uns Ihre Wünsche.

Zubehör

Zubehöerteile wie Abdeckungen, Schutz- Abdeckungen, Sonder- Verteilplatten fertigen wir nach Kundenwunsch

Wir freuen uns, wenn wir damit die Basis einer guten Zusammenarbeit gegeben haben und sehen Ihrer Anfrage mit Interesse entgegen.

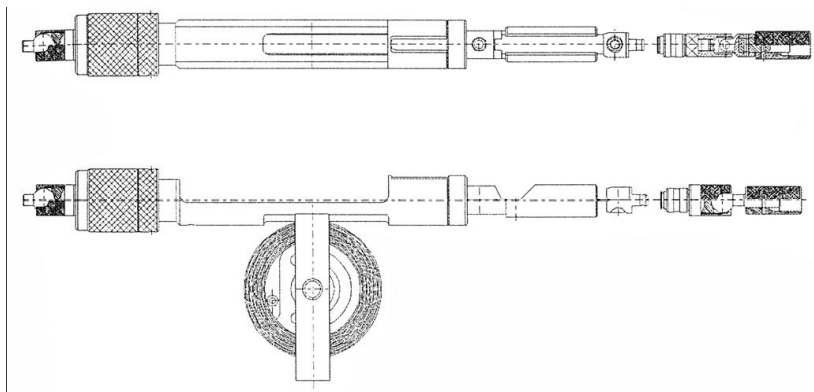
Mit freundlichen Grüßen

KR Ing. Erhard BEHENSKY
ebm Maschinenbau Salzburg
Tel: 0043 (0) 662 64 3434
Fax: 0043 (0) 662 64 0676
www: www.behensky.at
Mail: office@behensky.at

Konvergenzmess- gerät Type GBK

gepr. Stand 01/2022

Wenn nicht anders vermerkt,
 gelten sämtliche Texte für jedes
 Geschlecht.



Ausführung:

Neu entwickeltes Gerät zur Messung von Konvergenzmesspunkten bis zu einer Wiederholgenauigkeit von 0,02mm bei einer Messlänge von 20m bis 30m mit einem Stahlmaßband. Voraussetzung ist eine bei den Messungen herrschende gleiche Umgebungstemperatur.

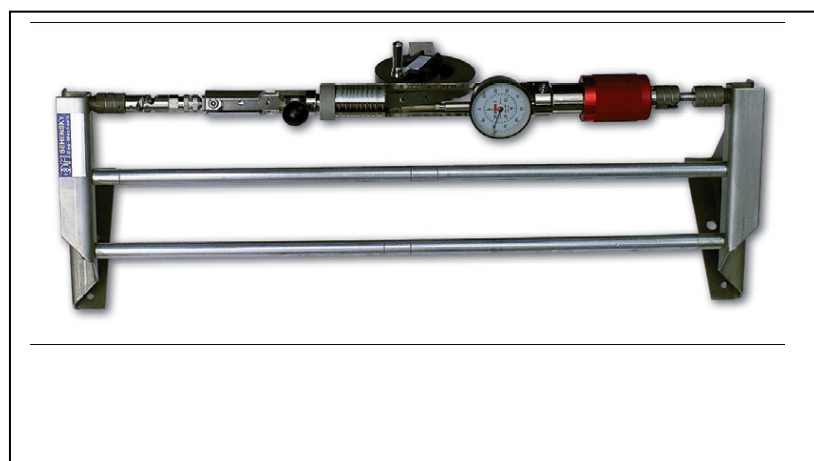
Anwendung

Im Tunnel- und Bergbau, wo Konvergenzmessungen durchzuführen sind und Wert auf eine mechanische Ablesung mittels Messuhr (keine Strom- oder Batterieversorgung notwendig) gelegt wird. Optional kann eine digitale Messuhr mit Schnittstelle geliefert werden.

Aufbau und Funktion

Das Gerät wird im Schutzkoffer geliefert. Dieser beinhaltet neben dem dazupassenden Werkzeug auch den zerlegbaren Kalibrierrahmen. Damit kann das Gerät vor dem Einsatz jederzeit kalibriert werden.

Nach dem Aufschrauben an die versetzten Konvergenzmesspunkte muss das Gerät mit der Rändelschraube am Dynamometerteil mit der Markierung in Deckung gebracht werden. Ab dann ist der Wert ablesbar. Die Maßbandaufrollung ist mit einer Bremse versehen. Die Konvergenzmessanschlüsse verfügen über eine KUGEL- BZW- Kreuzgelenkanschluss, um eine optimale Messstrecke zwischen den Punkten zu erreichen.



Beschreibung dient als Empfehlung. Die Auslegung, der Einbau und der Betrieb der Geräte hat durch die jeweiligen Fachfirmen zu erfolgen. Die Geräte sind als Messinstrumente zu Behandeln und zu Schützen. Irrtümer und Druckfehler vorbehalten.
 Technischer Stand: 01.08.2018

2022

Seite 1/1

Preisliste Konvergenzmeßgerät Type GBK

Geprüft
01.01.2022

Ausführungen

Artikel Nr.	Beschreibung	Länge	Ausführung	Maßband	EURO
gbk 20	Konvergenzmeßgerät		Typ GBK20, Gerät mit zerlegbarem Kalibrierrahmen im Schutzkoffer	20,0 m	3.495,50
gbk 30	Konvergenzmeßgerät		Typ GBK30, Gerät mit zerlegbarem Kalibrierrahmen im Schutzkoffer	30,0 m	3.617,70

Zubehör

mb 20	Ersatzmaßband	20 m	Stahlmaßband, 5mm Lochung, auf Kernspule	297,50
mb 30	Ersatzmaßband	30 m	Stahlmaßband, 5mm Lochung, auf Kernspule	419,60
kv vz 250	KV- Meßbolzen	3/8", l=250mm	Stahl verzinkt	18,00
kv vz 350	KV- Meßbolzen	3/8", l=350mm	Stahl verzinkt	19,10
kv va 250	KV- Meßbolzen	3/8", l=250mm	Kopf Edelstahl, Bolzen verzinkt	21,90
kv va 350	KV- Meßbolzen	3/8", l=350mm	Kopf Edelstahl, Bolzen verzinkt	27,40
kv first	Firstmeßbolzen	3/8", l=350mm	Kopf Edelstahl, Bolzen verzinkt	28,00
kv pvc	PVC Schutzkappe	3/8", PVC rot		2,70

Sämtliche Ersatzteile des Gerätes auf Anfrage

Preisgültigkeit bis 31.12.2022
Irrtümer und Druckfehler vorbehalten
Technischer Stand 08/2018
Bitte beachten Sie die INFO- Seite
E:/DatSek/CH/Homepage/PDF

Behensky

ebm Maschinenbau GmbH. & Co. KG
Geschäftsführer:
KR Ing. Erhard Behensky

DVR 0550884
UID-Nr.: ATU 34306907
FN 28238b

Bankverbindungen: Salzburger Sparkasse, BLZ 20404
Konto-Nr. 2600350330
IBAN: AT 122040402600350330
BIC: SBGSAT2S

Volksbank Sbg. BLZ 45010
Konto Nr. 7102650
IBAN: AT 114501000007102650
BIC VBOEATWW5AL

Wir liefern zu den allgemeinen Geschäftsbedingungen. – Die Ware bleibt bis zur vollständigen Bezahlung unser Eigentum. – Gerichtsstand: Salzburg-Stadt