

Stand: 01/2019

Sehr geehrter Anwender unserer Datenblätter und Preislisten

Die Listen und Tabellen bieten Ihnen einen Einblick in die umfangreiche Anfertigung von geomechanischen Messgeräten für Geotechnische Anwendungsfirmen und deren Anwendungen.

Die Herstellung und Endprüfung unserer Geräte erfolgt nach den Richtlinien der ISO9001 mit bestens ausgebildetem Personal und den entsprechenden Maschinen.

Die Listen und Preislisten sind nach bestem Wissen erstellt und sollten einen Einblick in die Verwendung der Geräte bieten. Irrtümer und Druckfehler vorbehalten. Wir bieten kompetente und fachliche Auskünfte für jedes Problem oder über Sonderanfertigungen und Sondergrößen an.

Sofern nicht anders vermerkt, gilt der Preis der Listen auf Grund der starken Schwankungen im Zulieferbereich 6 Monate ab Datum der Listen. Wir sind aber bemüht, diese Schwankungen im gegenseitigen Interesse so gering als möglich zu halten.

Bemerkungen zu den Anker - Lastplatten

Die Kalibrierung erfolgt über Messteller, welche in regelmäßigen Abständen bei der bautechnischen Versuchsanstalt Salzburg geeicht werden. Die Kalibrierung erfolgt im Moment der Auslieferung, sodass eine einwandfreie Funktion der Geräte sowie deren Dichtheit zum Zeitpunkt der Auslieferung gewährleistet ist. Zu den kalibrierten Geräten (z.B. Ankerlastplatten, hydraulische Druckdosen) erhalten Sie standardmäßig eine Kalibrationskurve.

Bitte beachte Sie, dass die Außen - und Innendurchmesser bei den Lastplatten von den Nenndurchmessern bis zu +10mm auf Grund der Schweißnaht- Auftragung abweichen können.

ACHTUNG!

- ° Der Einbau muss im rechten Winkel zur Anker- Achse erfolgen.
- ° Maximal- Belastung der Lastplatten + 15,0 % über der Nennlast
- ° Elektrische Druckaufnehmer (E-Geber) werden bei Überschreiten der maximalen Last (d.s. 15,0% über den Nennwert bzw. 20,0 [mA] zerstört

Das optional erhältliche Ablesegerät dient vorrangig der Kontrolle während dem Einbau und kann auch als günstige Ablesemöglichkeit während der Prüfzeit eingesetzt werden. Die mA Anzeige ist mit einer Tabelle umzurechnen. Die Anzeigegenauigkeit sowie der Batteriestand sind regelmäßig zu prüfen. Für die Langzeitmessung bzw. genaue Messwert- Erfassung im Bedarfsfall sollte das Gerät nur bedingt eingesetzt werden. Hierfür empfehlen wir die Verwendung einer Messeinheit sowie die Konsultierung eines geotechnischen Büros.

Wir freuen uns, wenn wir damit die Basis einer guten Zusammenarbeit gegeben haben und sehen Ihrer Anfrage mit Interesse entgegen.
Mit freundlichen Grüßen

KR Ing. Erhard BEHENSKY
ebm Maschinenbau Salzburg
Tel: 0043 (0) 662 64 3434
Fax: 0043 (0) 662 64 0676
www: www.behensky.at
Mail: office@behensky.at

Behensky
ebm Maschinenbau GmbH. & Co. KG
Geschäftsführer:
Ing. Erhard Behensky

DVR 0940399
UID-Nr.: ATU 34306907
FN 29238b

Bankverbindungen: Salzburger Sparkasse, BLZ 20404
Konto-Nr. 2600350330
IBAN: AT 122040402600350330
BIC: SBGSAT2S

Volksbank Sbg. BLZ 45010
Konto Nr. 7102650
IBAN: AT 114501000007102650
BIC: VBOEATWW3AL

Wir liefern zu den allgemeinen Geschäftsbedingungen. – Die Ware bleibt bis zur vollständigen Bezahlung unser Eigentum. – Gerichtsstand: Salzburg-Stadt

Druckmessumformer BR10

Der ab September 2010 verwendete Druckmessumformer E 10 kann mit den bisher verwendeten Ableseeinheiten uneingeschränkt abgelesen werden.

Vorteil der neu adaptierten Druckmessumformer:

- ° Kleinere Bauweise
- ° weniger Stromaufnahme

Weitere technische Daten im Anhang.

gepr. Stand 01/2019



Beschreibung dient als Empfehlung. Die technischen Daten sind aus dem original Typenblatt der Fa. BOURDON SEDEME 04/99-Nr. 304021 D entnommen und wiedergegeben. Die Auslegung, der Einbau und der Betrieb der Geräte hat durch die jeweiligen Fachfirmen zu erfolgen. Die Geräte sind als Messinstrumente zu behandeln und zu schützen. Irrtümer und Druckfehler vorbehalten. Technischer Stand: 01.09.2010.

Dieses gilt auch für die im Anhang mitgelieferte technische Information des Herstellers.

Behensky

ebm Maschinenbau GmbH. & Co. KG
Geschäftsführer:
Ing. Erhard Behensky

DVR 0940399
UID-Nr.: ATU 34306907
FN 28238b

Bankverbindungen: Salzburger Sparkasse, BLZ 20404
Konto-Nr. 2600350330
IBAN: AT 122040402600350330
BIC: SBGSAT2S

Volksbank Sbg. BLZ 45010
Konto Nr. 7102650
IBAN: AT 114501000007102650
BIC: VBOEATWW/SAL

Wir liefern zu den allgemeinen Geschäftsbedingungen. – Die Ware bleibt bis zur vollständigen Bezahlung unser Eigentum. – Gerichtsstand: Salzburg-Stadt

Geprüft 01/2019

ACHTUNG: Auslaufendes Produkt

(Wird ab 2011/2012 ersetzt durch die BR10)

Die BR91 wird durch den Druckmessumformer E 10 abgelöst. Die bestehenden Druckmessumformer BR91 sind uneingeschränkt Verwendbar und können mit den Ableseeinheiten abgelesen werden.

Druckmessumformer BR91

Ausführung

- ° TRANSBAR Technologie, Keramikzelle
- ° Vollständig verschweißtes Edelstahlgehäuse
- ° Vergossene Elektronikplatine
- ° Modulare hydraulische und elektrische Anschlüsse
- ° Sehr gute Lastwechselfestigkeit (>10 E07 Zyklen)
- ° Permanente, witterungsbeständige Gerätekenzeichnung



Technische Daten

Meßbereich :

0 ... 25 mbar bis 0 ... 600 bar Vakuum, Vakuum und Druck, Absolut- oder Relativdruck

Ausgangssignal :

E912 - Y912 : 0 - 10 VDC
E913 - Y913 : 4 - 20 mA (Ausnahme - 1 + 0 bar oder - 1 = 20 mA, 0 = 4 mA)
E914 - Y914 : 1 - 5 VDC
E916 - Y916 : 0 - 20 mA

Hilfsenergie :

E912 : 14 bis 40 VDC Y912 : 14 bis 28 VDC
E913 - E914 : 11 bis 40 VDC Y913 - Y914 : 11 bis 28 VDC
E916 : 8 bis 40 VDC Y916 : 8 bis 28 VDC

Option: hoch: bis 48 VDC
niedrig: 8 bis 32 VDC (E913, E914)

Für eigensichere Ausführung (Y910) :

$V_{Vers.} \leq 28$ VDC ; $I \leq 120$ mA ; $P \leq 0,8$ W

Betriebstemperatur :

• Umgebungstemperatur (Ta) :

Standard E910 : - 25 bis + 85°C
Option E910 : niedrig T°: - 40 bis + 85°C
hoch T°: - 25 bis + 100°C

eigensicher Y910 : - 25 bis + 40°C (T6)
- 25 bis + 70°C (T5)

• Meß-Stofftemperatur : - 25 bis + 100°C (Ta ≤ 50°C)

Lagertemperatur :

- 40°C bis + 85°C

Kompensierter Temperaturbereich (Nullpunkt und Empfindlichkeit) :

Standard : - 10 bis + 55°C. Option : - 10 bis + 70°C

Thermische Abweichung des Nullpunktes :

±0,025 % v.M.E./°C max. (Ausnahme P ≤ 1 bar : ±0,04% v.M.E./°C)
Option : ±0,015 % v.M.E./°C max (Ausnahme P ≤ 1 bar : ±0,025% v.M.E./°C)

Anwendung

Der Druckmessumformer der Baureihe 91 ist ein universell einsetzbares Gerät für unzählige Anwendungen in der Prozesstechnik, im allgemeinen Maschinenbau, oder als integrierte Systemkomponente. Die bewährte zuverlässige TRANSBAR Druckmesszelle macht diesen Druckmessumformer auch mit aggressiven Messmedien kompatibel.

Behensky

ebm Maschinenbau GmbH. & Co. KG
Geschäftsführer:
Ing. Erhard Behensky

DVR 0940399
UID-Nr.: ATU 34306907
FN 28238b

Bankverbindungen: Salzburger Sparkasse, BLZ 20404
Konto-Nr. 2600350330
IBAN: AT 122040402600350330
BIC: SBGSAT2S

Volksbank Sbg. BLZ 45010
Konto Nr. 7102650
IBAN: AT 114501000007102650
BIC: VBOEAT3333

Wir liefern zu den allgemeinen Geschäftsbedingungen. – Die Ware bleibt bis zur vollständigen Bezahlung unser Eigentum. – Gerichtsstand: Salzburg-Stadt

01/00 - N° 304021 D

Isoliationswiderstand :

> 100 MΩ bei 250 VDC. *Option : 500 VDC*

Stromaufnahme :

E912 - Y912 / E914 - Y914 : 6 mA

E916 - Y916 : < 25 mA

Maximal zulässige Bürde (+/- Messung) :

E912 - Y912 : ≥ 2,5 k Ω

E914 - Y914 : ≥ 1 k Ω

E913, E916 : siehe umseitiges Diagramm

CE Konformität-Elektromagnetische Verträglichkeit :

- Normen EN50082-1 und -2 (Störfestigkeit)
- Normen EN50081-1 und -2 (Störemission: unterhalb eines maximal zulässigen Faktors von 100) mit abgeschirmtem Kabel, Abschirmung an beiden Enden angeschlossen.

Kennlinien (Linearität, Hysterese und Wiederholbarkeit) :

Typ. ± 0,2 % v.M.E. } in Bezug auf die beste Gerade

Max. ± 0,3 % v.M.E. }

Für P ≤ 60 mbar und P = 600 bar

Typ. ± 0,6 % v.M.E. } in Bezug auf die beste Gerade

Max. ± 1 % v.M.E. }

Thermische Schwankung der Empfindlichkeit :

Typ: ± 0,01 %/°C

Max.: ± 0,015 %/°C

Meß-Stoffberührte Teile :

Keramik + Edelstahl 1.4404 (316 L) + NBR-Dichtung (Standard)

Anschlußart Standard :

• Elektrisch: Winkelstecker DIN 43650

• Prozeß: G 1/2 A DIN 16288

andere Anschlüsse auf Anfrage

Schutzart nach EN 60529 :

Standard: IP65 (Winkelstecker DIN)

Option: IP67 oder IP68 (je nach Anschluß)

Ansprechzeit :

≤ 3 ms

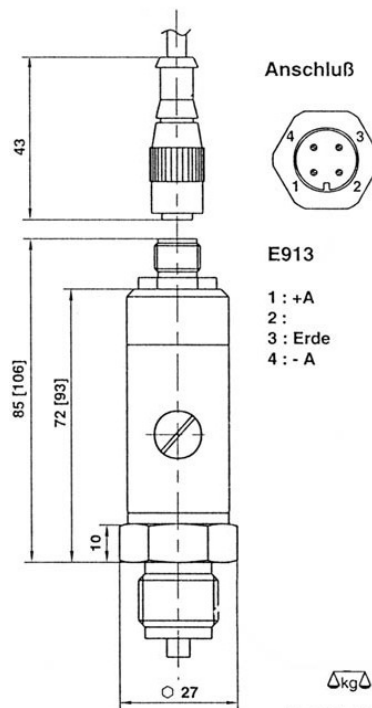
Vibrationsfestigkeit nach IEC 68-2-6) :

1,5 mm (10 - 55 Hz), 20 g (55 Hz - 2 kHz)

Mechanische Schockbelastung nach IEC 68-2-32 :

25 Aufprallschocks aus 1 m Höhe

Rundstecker M12, 4-Pol



ΔkgΔ

0,300 [0,400]

Beschreibung dient als Empfehlung. Die technischen Daten sind aus dem original Typenblatt der Fa. BOURDON SEDEME 04/99-Nr. 304021 D entnommen und wiedergegeben. Die Auslegung, der Einbau und der Betrieb der Geräte hat durch die jeweiligen Fachfirmen zu erfolgen. Die Geräte sind als Messinstrumente zu Behandeln und zu Schützen. Irrtümer und Druckfehler vorbehalten.

Technischer Stand: 01.01.2010

Behensky

ebm Maschinenbau GmbH. & Co. KG

Geschäftsführer:

Ing. Erhard Behensky

DVR 0940399

UID-Nr.: ATU 34306907

FN 28238b

Bankverbindungen: Salzburger Sparkasse, BLZ 20404

Konto-Nr. 2600350330

IBAN: AT 122040402600350330

BIC: SBGSAT2S

Volksbank Sbg. BLZ 45010

Konto Nr. 7102650

IBAN: AT 114501000007102650

BIC: VBOEATWWSAL

Wir liefern zu den allgemeinen Geschäftsbedingungen. – Die Ware bleibt bis zur vollständigen Bezahlung unser Eigentum. – Gerichtsstand: Salzburg-Stadt

Die Druckmessumformer der Baureihe E10 vereinen moderne Elektronik mit außerordentlich robustem Sensor in Dünnschichttechnologie. Sie sind universell im Maschinenbau, der Mobilhydraulik und in der Prozesstechnik einsetzbar.

- **Dünnschicht-Sensor**
- **Absolut- und Überdruck (**)**
- **Mediumberührte Teile nur Edelstahl**
- **kompensierter Bereich -40°C...105°C**
- **Genauigkeit $\pm 0,5\%$ vom ME * (Optional 0,25%)**
- **Messbereiche -1.0 bis 2000 bar**
- **Robuste Konstruktion**
- **Optional ATEX II 2G EEx ia IIC T4**



Technische Daten (25°C)

Messbereiche :

0... 0,6 bar bis 2000 bar
-1...0 bar bis 39 bar

Ausgangssignale / Hilfsenergie:

E13: 4 – 20 mA, 2 – Leiter 12...30 Vdc
SMX: 4 – 20 mA, 2 – Leiter (EEx)12...30 Vdc
E14: 0 – 10 Vdc, 3 – Leiter 12...30 Vdc
E15: 0 – 5 Vdc, 3 – Leiter 8...30 Vdc
E16: 0 – 20 mA, 3 – Leiter 9...30 Vdc
E17: 0,5 – 4,5V, 3 – Leiter 8...30 Vdc
E18: 0,5 – 4,5V, 3 – Leiter 5 Vdc (rationomet.)

Isolationswiderstand:

> 100 M Ω bei 50 Vdc

Maximal zulässige Bürde (+/- Messung) :

E17: $\geq 2,5$ k Ω **E16:** (U – 9) / 28 = k Ω
E15: $\geq 2,5$ k Ω **E14:** $\geq 5,0$ k Ω
E13: (U – 12) / 20 = k Ω

CE Konformität – Elektromagnetische Verträglichkeit:

Störstrahlung nach DIN EN 55011: < 30 dB μ V/m
Beständigkeit nach DIN EN 61000-4-3: 25 V / m

Kennlinien (Linearität, Hysterese, Wiederholbarkeit) :

Typisch: $\pm 0,3\%$ v.ME (Bezug auf die beste Gerade)
Max.: $\pm 0,5\%$ v. ME (in Bezug auf die beste Gerade)
Optional: $\pm 0,25\%$ v.ME (in Bezug auf beste Gerade)
Nullpunkt: $\pm 0,5\%$ v. ME (in Bezug auf beste Gerade)

Schutzart nach DIN 40 050:

IP65 mit Steckverbindersystem oder Kabelschwanz
andere auf Anfrage

(*) > 1000 bar / 15000 psi $\pm 1.0\%$ FS

(**) Bei Absolutdruck piezoresistiver Sensor

Temperaturgrenzen :

Umgebungstemperatur: - 40...+ 105 °C
Messmedium: - 40...+ 125 °C
Lagertemperatur: - 40...+ 125 °C
EEx ia IIC T4: - 40...+ 80 °C

Kompensierter Temperaturbereich :

- 40...+ 105 °C (Nullpunkt und Empfindlichkeit)
- 40...+ 80 °C EEx (Nullpunkt und Empfindlichkeit)

Temperatureinfluss (Nullpunkt und Spanne):

Typisch: 0,015 % / K v. ME.
Maximal: 0,025 % / K v. ME.

Messstoffberührte Teile :

Edelstahl 1.4542 (AISI 630)

Gehäusewerkstoff :

Edelstahl 1.4301

Prozessanschluss :

Standard: G 1/4 nach DIN 3852
Optional: 1/4 NPT, 1/8 NPT, 7/16-20 UNF.....

Elektrischer Anschluss :

Standard: Steckverbinder DIN 43650 – C oder M12
Optional: 1 m Kabelschwanz, DIN 43650 – A etc.

Einstellzeit (10...90% v. ME.) : < 1 ms

Vibrationsfestigkeit :

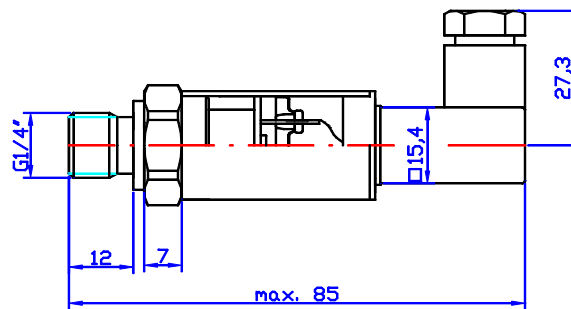
nach IEC 68-2-6 und IEC 68-2-32: 20 g
Mobilhydraulik: 50 g (auf Anfrage)

Mechanische Schockbelastung :

nach IEC 68-2-32: 1 m freier Fall auf Stahlplatte

Änderungen ohne Voranzeige vorbehalten

Abmessungen in mm mit DIN 43650 – C Stecker



Gewicht ca. 90 g
Gehäuse Ø 22 mm
SW 22

Kodierung		[] - [] - [] - [] - [] - [] - [] - []							
Modelreihe									
Standard	E								
EEx ia	SMX								
Ausgangssignal									
4...20 mA								13	
0...10 Vdc								14	
0...5 Vdc								15	
0...20 mA								16	
0,5...4,5 Vdc								17	
0,5...4,5 Vdc ratiometrisch								18	
Druckanschluss *									
G ¼ DIN 3852								2	
G ½ DIN 3852 mit Adapter								3	
G ½ B								3.1	
1/8 NPT a								4	
¼ NPT a								5	
½ NPT a								5.1	
¼ PT (R1/4)								6	
7/16-20 UNF i								7	
7/16-20 UNF m / Dichtkonus								8	
7/16-20 UNF a (SAE)								8.1	
7/16-20 i mit Ventilöffner								9	
Elektrischer Anschluss									
Mini Winkelstecker (C)								1	
Kabelausgang								2	
M12 Steckverbinder								3	
Winkelstecker (A)								4	
Maßeinheit									
bar								B	
kg / cm²								F	
KPa / MPa								D	
psi								H	
Druckbereich									
siehe Tabelle								X	
Druckart									
relativ								R	
absolut								A	
Option									
Hysterese ± 0,25%									25
* > 1000 bar / 15000 psi M16 x 1,5 innen und Edelstahlolive – Kode M16F									

Messbereiche und Kode			
Kode	bar	Kode	psi
B59R	-1/0	H59R	-30°Hg/0
B72R	-1/0,6	H72R	-30°Hg/15
B74R	-1/1,5	H74R	-30°Hg/30
B76R	-1/3	H77R	-30°Hg/60
B77R	-1/5	H78R	-30°Hg/100
B79R	-1/9	H79R	-30°Hg/150
B81R	-1/15	H81R	-30°Hg/225
B82R	-1/24	H12R	0/10
B11LR	-1/39	H15R	0/15
B12R	0/0,6	H16R	0/25
B15R	0/1	H17R/A	0/30
B16R/A	0/1,6	H18R/A	0/50
B18R/A	0/2,5	H19R/A	0/60
B19R/A	0/4	H20R/A	0/100
B20R/A	0/6	H21R/A	0/150
B22R/A	0/10	H22R/A	0/200
B24R/A	0/16	H23R/A	0/250
B26R	0/25	H24R	0/300
B27R	0/40	H25R	0/500
B29SR	0/60	H26R	0/600
B31SR	0/100	H27R	0/750
B33SR	0/160	H28SR	0/1,000
B35SR	0/250	H29SR	0/1,500
B38SR	0/400	H30SR	0/2,000
B39SR	0/600	H31SR	0/3,000
B41SR	0/1000	H35SR	0/4,000
B42SR	0/1600	H36SR	0/5,000
B43SR	0/2000	H37SR	0/6,000
		H38SR	0/7,500
		H39SR	0/9,000
		H40SR	0/10,000
		H41SR	0/15,000
		H42SR	0/20,000
		H43SR	0/25,000
		H44SR	0/30,000

R=Relativdruck A= Absolutdruck