

Sehr geehrter Anwender unserer Datenblätter und Preislisten

Die Listen und Tabellen bieten Ihnen einen Einblick in die umfangreiche Anfertigung von geomechanischen Messgeräten für Geotechnische Anwendungsfirmen und deren Anwendungen.

Die Herstellung und Endprüfung unserer Geräte erfolgt nach den Richtlinien der ISO9001 mit bestens ausgebildetem Personal und den entsprechenden Maschinen.

Die Listen und Preislisten sind nach bestem Wissen erstellt und sollten einen Einblick in die Verwendung der Geräte bieten. Irrtümer und Druckfehler vorbehalten. Wir bieten kompetente und fachliche Auskünfte für jedes Problem oder über Sonderanfertigungen und Sondergrößen an.

Sofern nicht anders vermerkt, gilt der Preis der Listen auf Grund der starken Schwankungen im Zulieferbereich 6 Monate ab Datum der Listen. Wir sind aber bemüht, diese Schwankungen im gegenseitigen Interesse so gering als möglich zu halten.

Bemerkungen zu den Anker - Lastplatten

Die Kalibrierung erfolgt über Messteller, welche in regelmäßigen Abständen bei der bautechnischen Versuchsanstalt Salzburg geeicht werden. Die Kalibrierung erfolgt im Moment der Auslieferung, sodass eine einwandfreie Funktion der Geräte sowie deren Dichtheit zum Zeitpunkt der Auslieferung gewährleistet ist. Zu den kalibrierten Geräten (z.B. Ankerlastplatten, hydraulische Druckdosen) erhalten Sie standardmäßig eine Kalibrationskurve.

Bitte beachte Sie, dass die Außen - und Innendurchmesser bei den Lastplatten von den Nenndurchmessern bis zu +10mm auf Grund der Schweißnaht- Auftragung abweichen können.

ACHTUNG!

- ° Der Einbau muss im rechten Winkel zur Anker- Achse erfolgen.
- ° Maximal- Belastung der Lastplatten + 15,0 % über der Nennlast
- ° Elektrische Druckaufnehmer (E-Geber) werden bei Überschreiten der maximalen Last (d.s. 15,0% über den Nennwert bzw. 20,0 [mA] zerstört

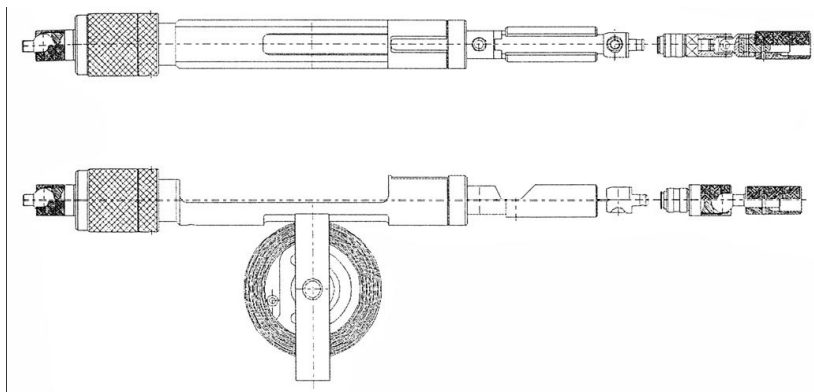
Das optional erhältliche Ablesegerät dient vorrangig der Kontrolle während dem Einbau und kann auch als günstige Ablesemöglichkeit während der Prüfzeit eingesetzt werden. Die mA Anzeige ist mit einer Tabelle umzurechnen. Die Anzeigegenauigkeit sowie der Batteriestand sind regelmäßig zu prüfen. Für die Langzeitmessung bzw. genaue Messwert- Erfassung im Bedarfsfall sollte das Gerät nur bedingt eingesetzt werden. Hierfür empfehlen wir die Verwendung einer Messeinheit sowie die Konsultierung eines geotechnischen Büros.

Wir freuen uns, wenn wir damit die Basis einer guten Zusammenarbeit gegeben haben und sehen Ihrer Anfrage mit Interesse entgegen.
Mit freundlichen Grüßen

Ing. Erhard BEHENSKY
ebm Maschinenbau Salzburg
Tel: 0043 (0) 662 64 3434
Fax: 0043 (0) 662 64 0676
www: www.behensky.at
Mail: office@behensky.at

Konvergenzmess- gerät Type GBK

gepr. Stand 01/2018



Ausführung:

Neu entwickeltes Gerät zur Messung von Konvergenzmesspunkten bis zu einer Wiederholgenauigkeit von 0,02mm bei einer Messlänge von 20m bis 30m mit einem Stahlmaßband. Voraussetzung ist eine bei den Messungen herrschende gleiche Umgebungstemperatur.

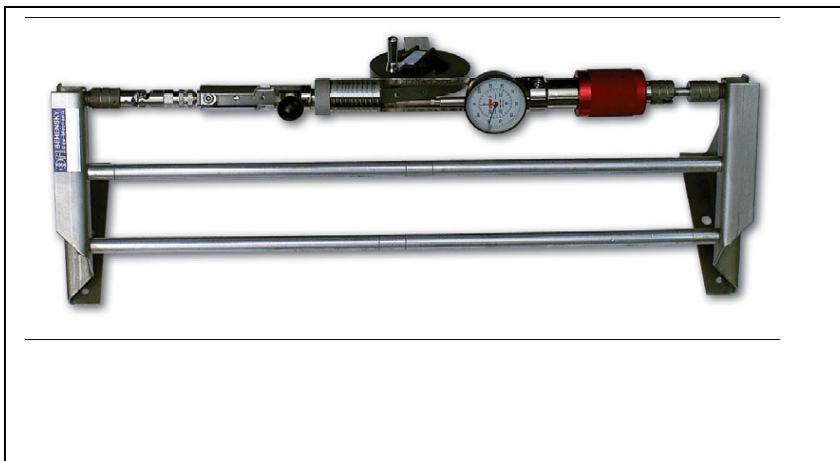
Anwendung

Im Tunnel- und Bergbau, wo Konvergenzmessungen durchzuführen sind und Wert auf eine mechanische Ablesung mittels Messuhr (keine Strom- oder Batterieversorgung notwendig) gelegt wird. Optional kann eine digitale Messuhr mit Schnittstelle geliefert werden.

Aufbau und Funktion

Das Gerät wird im Schutzkoffer geliefert. Dieser beinhaltet neben dem dazupassenden Werkzeug auch den zerlegbaren Kalibrierrahmen. Damit kann das Gerät vor dem Einsatz jederzeit kalibriert werden.

Nach dem Aufschrauben an die versetzten Konvergenzmesspunkte muss das Gerät mit der Rändelschraube am Dynamometerteil mit der Markierung in Deckung gebracht werden. Ab dann ist der Wert ablesbar. Die Maßbandaufrollung ist mit einer Bremse versehen. Die Konvergenzmessanschlüsse verfügen über eine KUGEL- BZW- Kreuzgelenkanschluss, um eine optimale Messstrecke zwischen den Punkten zu erreichen.



Beschreibung dient als Empfehlung. Die Auslegung, der Einbau und der Betrieb der Geräte hat durch die jeweiligen Fachfirmen zu erfolgen. Die Geräte sind als Messinstrumente zu Behandeln und zu Schützen. Irrtümer und Druckfehler vorbehalten.
 Technischer Stand: 01.01.2010



2018

Seite 1/1

Preisliste Konvergenzmeßgerät Type GBK

Geprüft
01.02.2018

Ausführungen

Artikel Nr.	Beschreibung	Länge	Ausführung	Maßband	EURO
gbk 20	Konvergenzmeßgerät		Typ GBK20, Gerät mit zerlegbarem Kalibrierrahmen im Schutzkoffer	20,0 m	3.168,40
gbk 30	Konvergenzmeßgerät		Typ GBK30, Gerät mit zerlegbarem Kalibrierrahmen im Schutzkoffer	30,0 m	3.279,20

Zubehör

mb 20	Ersatzmaßband	20 m	Stahlmaßband, 5mm Lochung, auf Kernspule	269,60
mb 30	Ersatzmaßband	30 m	Stahlmaßband, 5mm Lochung, auf Kernspule	380,30
kv vz 250	KV- Meßbolzen	3/8", l=250mm	Stahl verzinkt	16,30
kv vz 350	KV- Meßbolzen	3/8", l=350mm	Stahl verzinkt	17,20
kv va 250	KV- Meßbolzen	3/8", l=250mm	Kopf Edelstahl, Bolzen verzinkt	19,80
kv va 350	KV- Meßbolzen	3/8", l=350mm	Kopf Edelstahl, Bolzen verzinkt	20,40
kv first	Firstmeßbolzen	3/8", l=350mm	Kopf Edelstahl, Bolzen verzinkt	25,30
kv pvc	PVC Schutzkappe	3/8", PVC rot		2,30

Sämtliche Ersatzteile des Gerätes auf Anfrage

Preisgültigkeit bis 31.12.2018
Irrtümer und Druckfehler vorbehalten
Technischer Stand 08/2010
Bitte beachten Sie die INFO- Seite
E:/DatSek/CH/Homepage/PDF