

## Sehr geehrter Anwender unserer Datenblätter und Preislisten

Die Listen und Tabellen bieten Ihnen einen Einblick in die umfangreiche Anfertigung von geomechanischen Messgeräten für Geotechnische Anwendungsfirmen und deren Anwendungen.

Die Herstellung und Endprüfung unserer Geräte erfolgt nach den Richtlinien der ISO9001 mit bestens ausgebildetem Personal und den entsprechenden Maschinen.

Die Listen und Preislisten sind nach bestem Wissen erstellt und sollten einen Einblick in die Verwendung der Geräte bieten. Irrtümer und Druckfehler vorbehalten. Wir bieten kompetente und fachliche Auskünfte für jedes Problem oder über Sonderanfertigungen und Sondergrößen an.

Sofern nicht anders vermerkt, gilt der Preis der Listen auf Grund der starken Schwankungen im Zulieferbereich 6 Monate ab Datum der Listen. Wir sind aber bemüht, diese Schwankungen im gegenseitigen Interesse so gering als möglich zu halten.

### Bemerkungen zu den Anker - Lastplatten

Die Kalibrierung erfolgt über Messteller, welche in regelmäßigen Abständen bei der bautechnischen Versuchsanstalt Salzburg geeicht werden. Die Kalibrierung erfolgt im Moment der Auslieferung, sodass eine einwandfreie Funktion der Geräte sowie deren Dichtheit zum Zeitpunkt der Auslieferung gewährleistet ist. Zu den kalibrierten Geräten ( z.B. Ankerlastplatten, hydraulische Druckdosen ) erhalten Sie standardmäßig eine Kalibrationskurve.

Bitte beachte Sie, dass die Außen - und Innendurchmesser bei den Lastplatten von den Nenndurchmessern bis zu +10mm auf Grund der Schweißnaht- Auftragung abweichen können.

**ACHTUNG!**

- ° Der Einbau muss im rechten Winkel zur Anker- Achse erfolgen.
- ° Maximal- Belastung der Lastplatten + 15,0 % über der Nennlast
- ° Elektrische Druckaufnehmer (E-Geber) werden bei Überschreiten der maximalen Last (d.s. 15,0% über den Nennwert bzw. 20,0 [mA] zerstört

Das optional erhältliche Ablesegerät dient vorrangig der Kontrolle während dem Einbau und kann auch als günstige Ablesemöglichkeit während der Prüfzeit eingesetzt werden. Die mA Anzeige ist mit einer Tabelle umzurechnen. Die Anzeigegenauigkeit sowie der Batteriestand sind regelmäßig zu prüfen. Für die Langzeitmessung bzw. genaue Messwert- Erfassung im Bedarfsfall sollte das Gerät nur bedingt eingesetzt werden. Hierfür empfehlen wir die Verwendung einer Messeinheit sowie die Konsultierung eines geotechnischen Büros.

Wir freuen uns, wenn wir damit die Basis einer guten Zusammenarbeit gegeben haben und sehen Ihrer Anfrage mit Interesse entgegen.  
Mit freundlichen Grüßen

**Ing. Erhard BEHENSKY**  
ebm Maschinenbau Salzburg  
Tel: 0043 ( 0 ) 662 64 3434  
Fax: 0043 ( 0 ) 662 64 0676  
www: [www.behensky.at](http://www.behensky.at)  
Mail: [office@behensky.at](mailto:office@behensky.at)

# Messtechnik

Die Bearbeitung erfolgt ausschließlich nach ISO9001. Zertifiziert nach ISO9001 für alle Bereiche seit 07/2002

Wir verarbeiten ausschließlich Materialien von führenden Herstellern in Europa. Unsere Kunden sind unter anderem Planungsbüros, Gemeinden, Baufirmen, Geomechaniker.

Die Bauteile finden Verwendung in der Messtechnik für Tunnel- und Brückenbau, Staudammbau, Bahnoberbau, Stützen, etc. Präzision und Funktionalität werden Groß geschrieben. Besuchen Sie unsere eigenen Seiten für Produkte, Informationen und Preise. Sonderanfertigung auf Anfrage.

Anmerkung: Derzeit können wir auf Grund der starken Schwankungen im Lieferantenbereich die Preisgültigkeit nur für 6 Monate ab Gültigkeitsdatum der Preislisten geben. Wir bemühen uns aber, die Schwankungen so gering als Möglich zu halten.

Das optionale Handablesegerät wird hauptsächlich zur Kontrolle während dem Einbau verwendet, die Messung erfolgt meist über eine PC- Schnittstelle der geotechnischen Mess- Firma. Das Gerät dient nicht zur Wert- Bestimmung.

Für Fragen und Hilfestellungen stehen wir gerne zu Ihrer Verfügung



## HYDRAULISCHE LASTPLATTEN

gepr. Stand: 01/2018



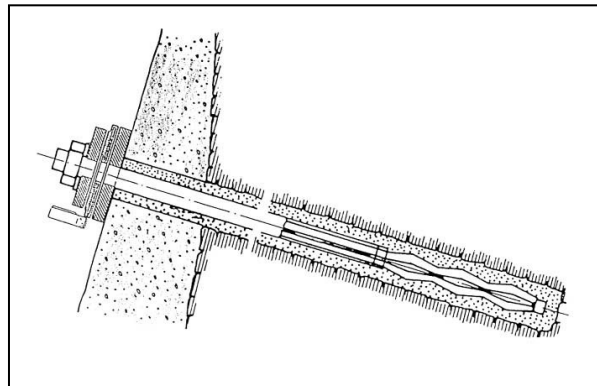
### Beschreibung:

#### LPM

Diese hydraulische Lastplatte ist mit einem Manometer und Direktablesung der Kraft in KN versehen. Das mitführen einer eigenen Ableseeinrichtung ist nicht erforderlich.

Als Option ist eine klappbare, auf Wunsch sperrbare Glas- Abdeckung in Edelstahl sowie eine bis zu 3m lange Stahlleitung erhältlich, welche den Ableseort bei Bedarf verschiebt.

Die Bauweise ist robust, jedoch ist das Manometer nur Spritzwassergeschützt und bedarf eines Wetterschutzes bzw. geschützten Einbaulage. Eine Temperatur- Kompensation muss rechnerisch bzw. tabellarisch bauseits erfolgen.

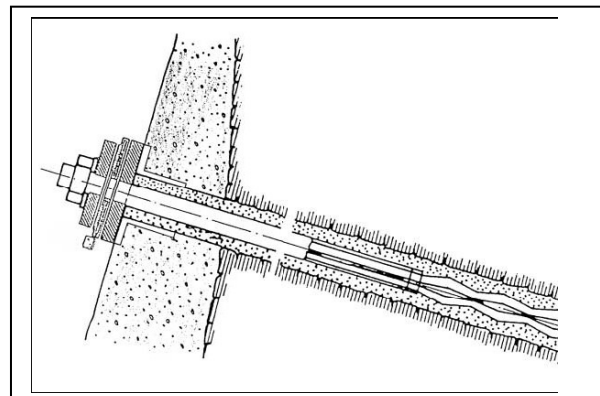


#### LPE

Diese hydraulische Lastplatte ist mit einem elektrischen Druckgeber, IP67 und M12 Stecker ausgerüstet. Das Ausgangssignal von 4-20mA, 2-Leiter, hat eine ausgezeichnete Langzeitstabilität.

Die Ablesung erfolgt über eine bauseitige EDV oder über das optionale Handablesegerät in mA und wird über eine Tabelle in [ KN ] umgerechnet.

Der Druckgeber ist vom Tragegriff geschützt montiert. Eine Temperatur- Kompensation muss rechnerisch bzw. tabellarisch bauseits erfolgen.



#### Behensky

ebm Maschinenbau GmbH. & Co. KG  
 Geschäftsführer:  
 Ing. Erhard Behensky

DVR 0940399  
 UID-Nr.: ATU 34306907  
 FN 28238b

Bankverbindungen: Salzburger Sparkasse, BLZ 20404  
 Konto-Nr. 2600350330  
 IBAN: AT 122040402600350330  
 BIC: SBGSAT2S

Volksbank Sbg. BLZ 45010  
 Konto Nr. 7102650  
 IBAN: AT 114501000007102650  
 BIC: VBOEATWWSAL

Wir liefern zu den allgemeinen Geschäftsbedingungen. – Die Ware bleibt bis zur vollständigen Bezahlung unser Eigentum. – Gerichtsstand: Salzburg-Stadt

### Allgemein

Die Lastplatten werden zusammen mit der Unterlagsplatte und der Lastverteilplatte mit einer Kalibrierkurve, welchen unmittelbar vor Auslieferung erstellt wird, geliefert. Somit ist eine Funktion der Geräte beim Versand garantiert. Die Kalibration wird mit einer geeichten Messplatte von einer staatlich akkreditierten Prüfstelle durchgeführt.

Der Einbau der Lastplatten muss im rechten Winkel zur Ankerachse auf einem geeigneten Betonfundament oder ähnlichem erfolgen. Zweckmäßig ist eine Stahlplatte mit Ankerrohr, welche rechtwinkelig versetzt werden muss. Als Option ist eine Kugelkalotte erhältlich, welche Abweichungen bis zu 5 ° erlaubt. Der Einbau sowie die Benützung sind von einer Fachfirmen durchzuführen.

Bei der elektrischen Druckgeber- Ausführung ist die Steckverbindung erst nach der Montage der Stecker und der Kabel IP67 geschützt, das Kabel ist gegen Knickung zu sichern.

### Reparatur

Das Manometer bzw. der Geber lassen sich nach Beschädigung durch ein optionales Reparaturset ersetzen, sodass die Messstelle nicht verloren ist. Eine genaue Beschreibung zur Selbstdurchführung der Reparatur liegt jedem Set bei.

Sonderanfertigungen und Sondergrößen auf Anfrage

### Ablesegerät



Handablesegerät, 4 stellige LCD Anzeige in mA, mit 1m Kabel und M12 Stecker, IP65

2x 9V Geräte und Geber Versorgung ( 15-30mA )  
Mit Tasche und Beschreibung

Gerät: LxBxH = 150x65x40mm, 600 g

Das optional erhältliche Ablesegerät dient vorrangig der Kontrolle während dem Einbau und kann auch als günstige Ablesemöglichkeit während der Prüfzeit eingesetzt werden. Die [mA] Anzeige ist mit einer Tabelle umzurechen. Die Anzeigegenauigkeit sowie der Batteriestand sind regelmäßig zu prüfen.

Ausdrücklich weisen wir darauf hin, dass auf Grund der einfachen Beschaffenheit des Gerätes eine aussagekräftige Messung nicht gegeben und somit keine Haftung gegenüber dem Ergebnis übernommen werden kann.

Messwert- Differenzen treten u.A. auf Grund von Temperaturunterschieden auf und sind bauseits zu interpretieren bzw. in den Tabellen einzupflegen und zu beobachten.

Für die Langzeitmessung bzw. genaue Messwert- Erfassung im Bedarfsfall sollte das Gerät nur bedingt eingesetzt werden. Hierfür empfehlen wir die Verwendung einer Messeinheit sowie die Konsultierung eines geotechnischen Büros.

Beschreibung dient als Empfehlung. Die Auslegung, der Einbau und der Betrieb der Geräte hat durch die jeweiligen Fachfirmen zu erfolgen. Die Geräte sind als Messinstrumente zu Behandeln und zu Schützen. Irrtümer und Druckfehler vorbehalten.  
Technischer Stand: 01.01.2010

#### Behensky

ebm Maschinenbau GmbH. & Co. KG  
Geschäftsführer:  
Ing. Erhard Behensky

DVR 0940399  
UID-Nr.: ATU 34306907  
FN 28238b

Bankverbindungen: Salzburger Sparkasse, BLZ 20404  
Konto-Nr. 2600350330  
IBAN: AT 122040402600350330  
BIC: SBGSAT2S

Volksbank Sbg. BLZ 45010  
Konto Nr. 7102650  
IBAN: AT 114501000007102650  
BIC: VBOEATWW330

Wir liefern zu den allgemeinen Geschäftsbedingungen. – Die Ware bleibt bis zur vollständigen Bezahlung unser Eigentum. – Gerichtsstand: Salzburg-Stadt





## Preisliste

### Hydraulische Ankerlastplatten

#### Typen LPM und LPE

**2018**

Seite 1/3

Artikel Nr.	Beschreibung	Technische Daten			Gewicht kg	Geprüft <b>01.01.2018</b> EURO
		Da mm	Di mm	h mm		
lpm 250	Ankerlastplatte <b>250</b> mit Direktablesung in KN und Kalibrierkurve (Da/Di/h = 155/35/18 mm )	155	35	18	2,8	512,30
lpe 250	Ankerlastplatte <b>250</b> mit el.Druckgeber (4-20mA) und Kalibrierkurve (Da/Di/h = 155/35/18 mm )	155	35	18	2,8	784,30
vp 250	Lastverteilplatte <b>250</b> Standartbohrung 25mm	125	25	18	1,7	69,50
up 250	Unterlagsplatte <b>250</b> KN	155	35	18	2,6	70,90
kup 250	Kugel-Kalotte <b>250</b> f.Abweichungen bis 5°	177	40	45	8,4	auf Anfrage
lpm 500	Ankerlastplatte <b>500</b> mit Direktablesung in KN und Kalibrierkurve (Da/Di/h = 210/50/18 mm )	210	50	18	7,9	570,70
lpe 500	Ankerlastplatte <b>500</b> mit el.Druckgeber (4-20mA) und Kalibrierkurve (Da/Di/h = 210/50/18 mm )	210	50	18	7,9	844,50
vp 500	Lastverteilplatte <b>500</b> Standartbohrung 25mm	180	25	23	5,6	98,60
up 500	Unterlagsplatte <b>500</b> KN	210	50	23	6,0	109,30
kup 500	Kugel-Kalotte <b>500</b> f.Abweichungen bis 5°					auf Anfrage
lpm 750	Ankerlastplatte <b>750</b> mit Direktablesung in KN und Kalibrierkurve (Da/Di/h = 265/100/18 mm )	265	100	18	7,0	696,90
lpe 750	Ankerlastplatte <b>750</b> mit el.Druckgeber (4-20mA) und Kalibrierkurve (Da/Di/h = 265/100/18 mm )	265	100	18	7,0	970,60
vp 750	Lastverteilplatte <b>750</b> Standartbohrung 50mm	235	50	33	10,9	148,00
up 750	Unterlagsplatte <b>750</b> KN	265	100	28	10,6	151,00
kup 750	Kugel-Kalotte <b>750</b> f.Abweichungen bis 5°					auf Anfrage
lpm 1000	Ankerlastplatte <b>1000</b> mit Direktablesung in KN und Kalibrierkurve (Da/Di/h = 290/100/18 mm )	290	100	18	8,6	796,60
lpe 1000	Ankerlastplatte <b>1000</b> mit el.Druckgeber (4-20mA) und Kalibrierkurve (Da/Di/h = 290/100/18 mm )	290	100	18	8,6	1.069,10
vp 1000	Lastverteilplatte <b>1000</b> Standartbohrung 75mm	260	75	38	14,8	157,10
up 1000	Unterlagsplatte <b>1000</b> KN	290	100	28	13,0	166,20
kup 1000	Kugel-Kalotte <b>1000</b> f.Abweichungen bis 5°					auf Anfrage
lpm 1000vt	Ankerlastplatte <b>1000 VT</b> mit Direktablesung in KN und Kalibrierkurve (Da/Di/h = 305/120/18 mm )	305	120	18	10,2	827,50
lpe 1000vt	Ankerlastplatte <b>1000 VT</b> mit el.Druckgeber (4-20mA) und Kalibrierkurve (Da/Di/h = 305/120/18 mm )	305	120	18	10,2	1.101,50
vp 1000vt	Lastverteilplatte <b>1000 VT</b> Standartbohrung 120mm	272	120	38	14,3	157,10
up 1000vt	Unterlagsplatte <b>1000 VT</b> KN	305	120	28	13,6	166,50
kup 1000vt	Kugel-Kalotte <b>1000 VT</b> f.Abweichungen bis 5°					auf Anfrage

**Behensky**

ebm Maschinenbau GmbH. & Co. KG  
Geschäftsführer:  
Ing. Erhard Behensky

DVR 0940399  
UID-Nr.: ATU 34306907  
FN 28238b

Bankverbindungen: Salzburger Sparkasse, BLZ 20404  
Konto-Nr. 2600350330  
IBAN: AT 122040402600350330  
BIC: SBGSAT2S

Volksbank Sbg. BLZ 45010  
Konto Nr. 7102650  
IBAN: AT 114501000007102650  
BIC: VBOEATWWSAL

Wir liefern zu den allgemeinen Geschäftsbedingungen. – Die Ware bleibt bis zur vollständigen Bezahlung unser Eigentum. – Gerichtsstand: Salzburg-Stadt

## Hydraulische Ankerlastplatten

Artikel Nr.	Beschreibung	Technische Daten	Technische Daten			Gewicht	Geprüft 01.01.2018
			Da	Di	h		
					kg	EURO	
lpm 1250	Ankerlastplatte und Kalibrierkurve	<b>1250</b> mit Direktablesung in KN (Da/Di/h = 335/130/18 mm )	335	130	18	11,0	864,50
lpe 1250	Ankerlastplatte und Kalibrierkurve	<b>1250</b> mit el.Druckgeber (4-20mA) (Da/Di/h = 335/130/18 mm )	335	130	18	11,0	1.138,20
vp 1250	Lastverteilplatte	<b>1250</b> Standartbohrung 90mm	305	90	43	23,0	195,60
up 1250	Unterlagsplatte	<b>1250</b> KN	335	130	33	20,0	183,20
kup 1250	Kugel-Kalotte	<b>1250</b> f.Abweichungen bis 5°					auf Anfrage
lpm 1500	Ankerlastplatte und Kalibrierkurve	<b>1500</b> mit Direktablesung in KN (Da/Di/h = 373/160/18 mm )	373	160	18	13,2	1.070,70
lpe 1500	Ankerlastplatte und Kalibrierkurve	<b>1500</b> mit el.Druckgeber (4-20mA) (Da/Di/h = 373/160/18 mm )	373	160	18	13,2	1.350,50
vp 1500	Lastverteilplatte	<b>1500</b> Standartbohrung 105mm	345	105	53	35,5	330,90
up 1500	Unterlagsplatte	<b>1500</b> KN	373	160	38	27,1	247,80
kup 1500	Kugel-Kalotte	<b>1500</b> f.Abweichungen bis 5°					auf Anfrage
lpm 2500	Ankerlastplatte und Kalibrierkurve	<b>2500</b> mit Direktablesung in KN (Da/Di/h = 385/175/18 mm )	385	175	23	17,2	1.436,80
lpe 2500	Ankerlastplatte und Kalibrierkurve	<b>2500</b> mit el.Druckgeber (4-20mA) (Da/Di/h = 385/175/18 mm )	385	175	23	17,2	1.709,10
vp 2500	Lastverteilplatte	<b>2500</b> Standartbohrung 173mm	356	173	63	35,0	557,10
up 2500	Unterlagsplatte	<b>2500</b> KN	385	175	38	28,1	555,00
kup 2500	Kugel-Kalotte	<b>2500</b> f.Abweichungen bis 5°					auf Anfrage
sb 1	Sonderbohrung	bis 10 mm größer als Standart					16,90
sb 2	Sonderbohrung	über 10 mm größer als Standart					32,50
repm	Reparaturset	mit Manometer und T-Stück, kalibriert					219,10
repe	Reparaturset	mit Druckgeber und T-Stück, kalibriert					421,60

Fortsetzung Seite 3

Bitte zu beachten:

- ° Der Einbau muss im rechten Winkel zur Anker- Achse erfolgen
- ° Maximal- Belastung der Lastplatten + 15% über der Nennlast
- ° Elektrische Druckaufnehmer (E-Geber) werden bei Überschreitung der maximalen Last (d.s. 15,0% über den Nennwert bzw. 20,0 [mA] zerstört.



2018

Seite 3/3

## Hydraulische Ankerlastplatten

### Zubehör:

Artikel Nr.	Beschreibung	Technische Daten			Gewicht kg	Geprüft 01.01.2018 EURO
		Da mm	Di mm	h mm		
zb pu1	HD-Pumpe leihw. für Reparaturset mit Anschlußschlauch Leihgebühr nach einem Monat, pro angefangenem Monat					92,40
zb pu2	HD-Pumpe NEU für Reparaturset mit Anschlußschlauch, Neupreis					599,90
zbeX 210	Wegaufnehmer Kabel 4-Pol Stecker Konfiguration	4-20mA, 1mKabel, PG IP65 3 litzig, geschirt, UV-Beständig 4-Polig, gewinkelt oder gerade Kabel auf Geber / Stecker für IP67				auf Anfrage auf Anfrage auf Anfrage auf Anfrage
zb ha	Handablesegerät 4-stellige LED Anzeige in mA mit 1m Kabel u. M12 Stecker IP 65 2x 9V Block, Batterie "low" anzeige Geberversorgung 15V-30mA v. Gerät mit Tasche und Beschreibung (Gerät: LxBxH = 150x65x40mm, 600g)					620,30
	Manometer - Glasschutz in Edelstahl, Klappbar, mit Vorhangschloss absperbar					auf Anfrage
	Gesamtabdeckung der Lastplatte					auf Anfrage
	Verrohrung mit Stahlrohr und externer Manometer- Montage					auf Anfrage

Preisgültigkeit bis 31.12.2018  
 Irrtümer und Druckfehler vorbehalten  
 Technischer Stand 08/2010  
 Bitte beachten Sie die INFO- Seite  
 E:/DatSek/CH/Homepage/PDF