



Sehr geehrter Anwender unserer Datenblätter und Preislisten

Die Listen und Tabellen bieten Ihnen einen Einblick in die umfangreiche Anfertigung von geomechanischen Messgeräten für Geotechnische Anwendungsfirmen und deren Anwendungen.

Die Herstellung und Endprüfung unserer Geräte erfolgt nach den Richtlinien der ISO9001 mit bestens ausgebildetem Personal und den entsprechenden Maschinen.

Die Listen und Preislisten sind nach bestem Wissen erstellt und sollten einen Einblick in die Verwendung der Geräte bieten. Irrtümer und Druckfehler vorbehalten. Wir bieten kompetente und fachliche Auskünfte für jedes Problem oder über Sonderanfertigungen und Sondergrößen an.

Sofern nicht anders vermerkt, gilt der Preis der Listen auf Grund der starken Schwankungen im Zulieferbereich 6 Monate ab Datum der Listen. Wir sind aber bemüht, diese Schwankungen im gegenseitigen Interesse so gering als möglich zu halten.

Bemerkungen zu den Anker - Lastplatten

Die Kalibrierung erfolgt über Messteller, welche in regelmäßigen Abständen bei der bautechnischen Versuchsanstalt Salzburg geeicht werden. Die Kalibrierung erfolgt im Moment der Auslieferung, sodass eine einwandfreie Funktion der Geräte sowie deren Dichtheit zum Zeitpunkt der Auslieferung gewährleistet ist. Zu den kalibrierten Geräten (z.B. Ankerlastplatten, hydraulische Druckdosen) erhalten Sie standardmäßig eine Kalibrationskurve.

Bitte beachte Sie, dass die Außen - und Innendurchmesser bei den Lastplatten von den Nenndurchmessern bis zu +10mm auf Grund der Schweißnaht- Auftragung abweichen können.

ACHTUNG!

- ° Der Einbau muss im rechten Winkel zur Anker- Achse erfolgen.
- ° Maximal- Belastung der Lastplatten + 15,0 % über der Nennlast
- ° Elektrische Druckaufnehmer (E-Geber) werden bei Überschreiten der maximalen Last (d.s. 15,0% über den Nennwert bzw. 20,0 [mA] zerstört

Das optional erhältliche Ablesegerät dient vorrangig der Kontrolle während dem Einbau und kann auch als günstige Ablesemöglichkeit während der Prüfzeit eingesetzt werden. Die mA Anzeige ist mit einer Tabelle umzurechnen. Die Anzeigegenauigkeit sowie der Batteriestand sind regelmäßig zu prüfen. Für die Langzeitmessung bzw. genaue Messwert- Erfassung im Bedarfsfall sollte das Gerät nur bedingt eingesetzt werden. Hierfür empfehlen wir die Verwendung einer Messeinheit sowie die Konsultierung eines geotechnischen Büros.

Wir freuen uns, wenn wir damit die Basis einer guten Zusammenarbeit gegeben haben und sehen Ihrer Anfrage mit Interesse entgegen.

Mit freundlichen Grüßen

Ing. Erhard BEHENSKY

ebm Maschinenbau Salzburg

Tel: 0043 (0) 662 64 3434

Fax: 0043 (0) 662 64 0676

Mail: office@behensky.at

www: www.behensky.at

Stand: 01/2017

Behensky

ebm Maschinenbau GmbH. & Co. KG

Geschäftsführer:

Ing. Erhard Behensky

DVR 0940399

UID-Nr.: ATU 34306907

FN 28238b

Bankverbindungen: Salzburger Sparkasse, BLZ 20404

Konto-Nr. 2600350330

IBAN: AT 122040402600350330

BIC: SBGSAT2S

Volksbank Sbg. BLZ 45010

Konto Nr. 7102650

IBAN: AT 114501000007102650

BIC: VBOEATWWSAL

Wir liefern zu den allgemeinen Geschäftsbedingungen. – Die Ware bleibt bis zur vollständigen Bezahlung unser Eigentum. – Gerichtsstand: Salzburg-Stadt

Mechanischer Messanker Type MA25



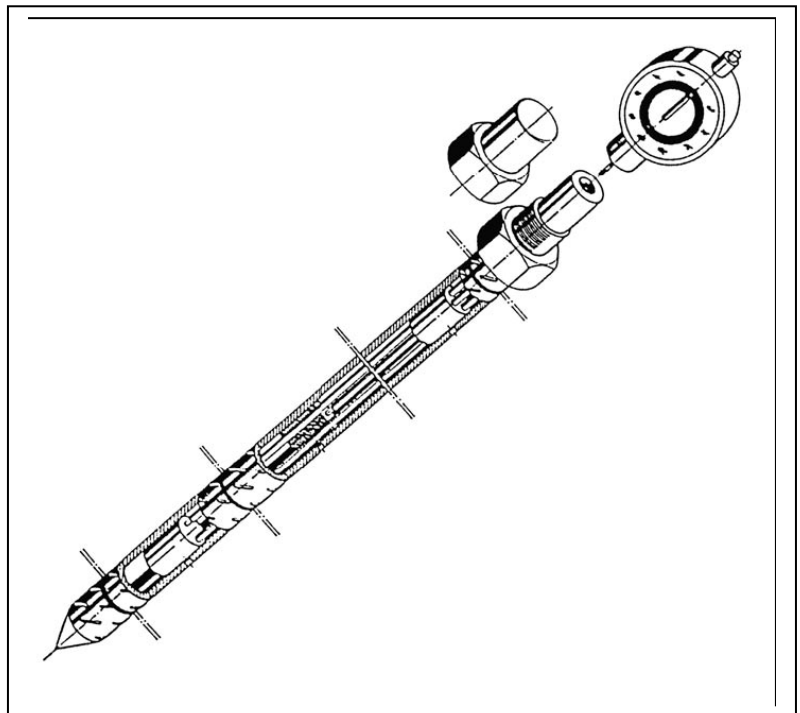
gepr. Stand 04/2017 ver04/2016

Ausführung:

- ° Vollwertiger Ersatz eines Systemankers
- ° keine spezielle Bohrung notwendig
- ° hohe Genauigkeit bei robuster Bauform
- ° einfache mechanische Ablesung
- ° wirksame Kontrolle

Anwendung

Messanker können bei allen untertägigen Hohlrumbauten eingesetzt werden, bei denen die Ausbildung eines Gebirgstragringes durch eine Systemankerung bezweckt wird. Mit ihrer Hilfe werden jene Traufenbereiche ermittelt, in denen die Krafteinleitung durch das aufgelockerte Gebirge erfolgt. Messanker eignen sich daher zur Bestimmung der günstigen Systemankerlänge. Der Messanker ist wie ein normaler Anker dimensioniert und wird ohne eine spezielle Bohrung mit der Systemankerung eingebaut. Typische Anwendungsgebiete sind im Bergbau und in der Messtechnik im Rahmen der „neuen Österreichischen Tunnelbauweise“ gegeben.



Aufbau und Funktion

Der Messanker ist die Kombination eines vollwertigen Systemankers mit einem Extensometer. Er

Behensky

ebm Maschinenbau GmbH. & Co. KG
Geschäftsführer:
Ing. Erhard Behensky

DVR 0940399
UID-Nr.: ATU 34306907
FN 28238b

Bankverbindungen: Salzburger Sparkasse, BLZ 20404
Konto-Nr. 2600350330
IBAN: AT 122040402600350330
BIC: SBGSAT2S

Volksbank Sbg. BLZ 45010
Konto Nr. 7102650
IBAN: AT 114501000007102650
BIC: VBOEATWWSAL

Wir liefern zu den allgemeinen Geschäftsbedingungen. – Die Ware bleibt bis zur vollständigen Bezahlung unser Eigentum. – Gerichtsstand: Salzburg-Stadt



besteht aus einer hohlen Ankerstange, deren Querschnitt und Werkstoff dem Systemankertyp entspricht. Im inneren sind die Messgestänge des Extennometers fest mit den Verankerungspunkten verbunden. Die Gestänge führen zum Messkopf, der den Referenzpunkt darstellt, zu dem die Verschiebungen gemessen werden. Mittels Messuhr werden die Längenänderungen zwischen den einzelnen Messpunkten bestimmt. Durch Umrechnen der Dehnung in Spannung und Kräfte lässt sich die Jeweilige Beanspruchung des Messankers in verschiedenen Teufenintervallen ermitteln, sofern sich die Dehnung im linear elastischen Bereich des Messankerwerkstoffes befindet.

Technische Daten

Die Messanker sind für den Einbau in beliebig orientierte Bohrungen mit einem Durchmesser von 43mm bis 50 mm geeignet. Sie werden in Längen von 2m bis 9m mit 26mm Durchmesser geliefert. Der Durchmesser des äquivalenten Systemankers beträgt 22mm. Standardmäßig sind 4 Meßgestänge vorgesehen. Dabei ist:

- | | |
|-------------|--|
| Messpunkt 1 | Verankerungspunkt der Spitze (Längster Messpunkt) |
| Messpunkt 2 | Verankerungspunkt nach der Spitze hin zum Messkopf |
| Messpunkt 3 | Vorletzter Verankerungspunkt |
| Messpunkt 4 | Verankerungspunkt nach dem Messkopf. (kürzester Messpunkt) |

Der Messanker hat einen Querschnitt von 418mm² und eine Bruchlast von > 250KN.
Die Ablesegenauigkeit für die mechanische Ablesung beträgt +/- 0,01 mm.

Messvorgang

Lieferumfang: ° Messuhr 30,0 mm mit aufgebauten und eingestelltem Messuhranschlag 45,0 mm lang für Messungen + 5,0 mm bis – 25,0 mm.
° Imbus- Schlüssel
° Schutzkoffer

Option: ° Messuhr 50,0 mm mit aufgebauten und eingestelltem Messuhranschlag 65,0 mm lang für Messungen + 5,0 mm bis – 45,0 mm

Messung: ° Messuhrenanschlag auf eine plane Fläche stellen,
° Die Anzeige der Messuhr auf 0,00 mm stellen (Stelling)
° Einzelne Messpunkte abtasten und dokumentieren
° ACHTUNG! Bitte achten Sie auf eine saubere Messfläche

Beschreibung dient als Empfehlung. Die Auslegung, der Einbau und der Betrieb der Geräte haben durch die jeweiligen Fachfirmen zu erfolgen. Die Geräte sind als Messinstrumente zu Behandeln und zu Schützen. Irrtümer und Druckfehler vorbehalten. Technischer Stand: 01.01.2010

Behensky

ebm Maschinenbau GmbH. & Co. KG

Geschäftsführer:

Ing. Erhard Behensky

DVR 0940399

UID-Nr.: ATU 34306907

FN 28238b

Bankverbindungen: Salzburger Sparkasse, BLZ 20404

Konto-Nr. 2600350330

IBAN: AT 122040402600350330

BIC: SBGSAT2S

Volksbank Sbg. BLZ 45010

Konto Nr. 7102650

IBAN: AT 114501000007102650

BIC: VBOEATWWSAL

Wir liefern zu den allgemeinen Geschäftsbedingungen. – Die Ware bleibt bis zur vollständigen Bezahlung unser Eigentum. – Gerichtsstand: Salzburg-Stadt



Preisliste Mechanische Meßanker

2017

Seite 1/1

Ausführungen

Geprüft
 01.02.2017

Type MA25

Artikel Nr.	Beschreibung	Länge	Ausführung	Gewicht	EURO
ma02	Meßanker	2,0 m	Typ MA25 , 26x7mm, 4 Meßpunkte	10,0 kg	427,90
ma03	Meßanker	3,0 m	Typ MA25 , 26x7mm, 4 Meßpunkte	14,0 kg	479,90
ma04	Meßanker	4,0 m	Typ MA25 , 26x7mm, 4 Meßpunkte	18,0 kg	518,00
ma06	Meßanker	6,0 m	Typ MA25 , 26x7mm, 4 Meßpunkte	26,0 kg	611,60
ma09	Meßanker	9,0 m	Typ MA25 , 26x7mm, 4 Meßpunkte	39,0 kg	1.327,00

Sonderdimension

Artikel Nr.	Beschreibung	Länge	Ausführung	Gewicht	EURO
ma045	Meßanker	4,5 m	Typ MA25 , 26x7mm, 3 Meßpunkte	20,0 kg	558,30

Weitere Sonderlängen und Ausführungen auf Anfrage

Ablesevorrichtungen und Zubehör

zb	ma1	Ablesevorrichtung mech	Kalibriervorr., Messuhranschlag, Sechskantschlüssel Meßtasterverlängerung 30mm, Messuhr 30mm, im Koffer	391,70
zb	ma0	Ablesevorrichtung elektr.	4 Weggeber, Niro, IP65 mit Montagevorrichtung	auf Anfrage
zb	ma2	Ersatzverlängerung	30mm für Meßtaster	18,30
zb	ma3	Ersatzverlängerung	50mm für Meßtaster	22,90
zb	ma4	Ersatzmessuhr	Bereich 30 mm, Standardausführung	215,90
zb	ma5	Messuhranschlag	l=45mm, Edelstahl 1.4301	86,10

Preisgültigkeit bis 31.12.2017
 Irrtümer und Druckfehler vorbehalten
 Technischer Stand 08/2010
 Bitte beachten Sie die INFO- Seite
 E:/DatSek/CH/Homepage/PDF